

Ind.	Date	Dessiné	Contrôlé	Modifications
-	10.04.2024	RN	NG	
A				
B				
C				
D				

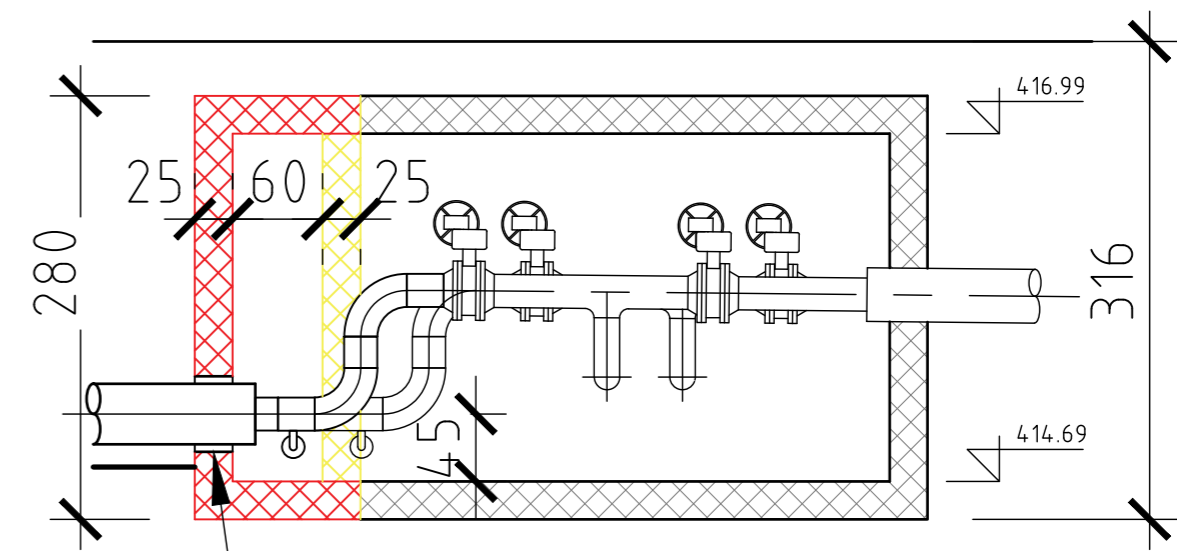
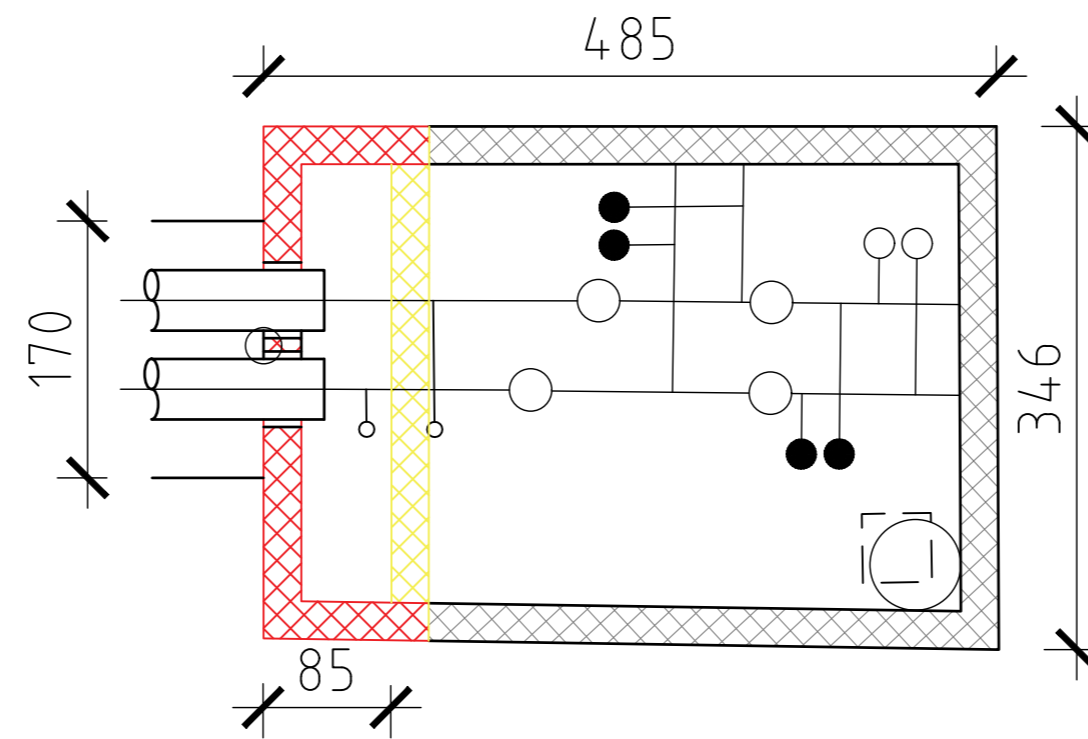
LEGENDE DES CANALISATIONS EXISTANTES

- ELECTRICITE
- EAU
- GAZ
- SWISSCOM
- COLLECTEURS

LEGENDE CHAUFFAGE A DISTANCE

- CONDUITE ALLER
- CONDUITE RETOUR
- VANNE PRINCIPALE
- VANNE DE VIDANGE
- PURGEUR D'AIR
- REDUCTION
- SUPPORT SANS GUIDAGE
- SUPPORT AVEC GUIDAGE
- SUPPORT POINT-FIXE

LE TRACÉ DES CANALISATIONS EST SCHEMATIQUE. CE PLAN NE PEUT EN AUCUN CAS SERVIR AU REPERAGE EXACT DES CANALISATIONS. L'ENTREPRISE EST TENU DE LES VÉRIFIER AVANT D'EFFECTUER LES TRAVAUX



2x carottages Ø500
haufftechnik 14xGKD440
ou à bétonner ultérieurement